



SYSTÈMES DE
CLOISONS
SANITAIRES

Nos solutions

Système Huntingdon inc. est la solution pour thématiser vos espaces et intégrer votre image de marque aux composantes de votre environnement intérieur et extérieur. Avec nos procédés graphiques innovateurs et exclusifs, nous avons développé une nouvelle gamme de solutions conçues pour améliorer la visibilité de votre image de marque et de vos thématiques tout en rendant votre environnement plus agréable et amusant :

- Solutions de panneaux et poteaux
- Solutions de tables graphiques
- Systèmes de murs et de plafonds
- Systèmes de revêtement extérieur
- Systèmes de murales
- Systèmes de planchers
- Systèmes de terrasses
- Systèmes de rampes
- **Systèmes de cloisons sanitaires**

Nos **systèmes de cloisons sanitaires** sont munis de cloisons standards, telles que portes, panneaux et pilastres, illustrés de graphiques standards ou personnalisés. Afin de personnaliser ces systèmes, nous vous offrons une technologie graphique innovatrice :



Stratifié
graphique
personnalisé

LA solution en technologie
graphique stratifié

Pourquoi choisir notre technologie graphique pour vos cloisons sanitaires?

Pour promouvoir et améliorer votre image de marque!

Voyez la différence!



Vos avantages :

- Hygiénique et facile à entretenir.
- Améliore la visibilité de votre image de marque tout en rendant l'endroit plus attrayant.
- Crée un espace immersif.
- Possibilité d'incorporer n'importe quelle image numérique, modèle, message, etc.
- Possibilité de reproduire n'importe quels finis tels que le grains de bois et le granite.
- Admissible aux crédits Leed®.
- Résistant aux actes de vandalisme tels que les graffitis, les égratignures et les brûlures.
- Extrêmement robuste et durable.
- Matériaux et accessoires de haute qualité : portes, panneaux, pilastres, etc.
- Panneaux pouvant être découpés selon différentes formes.
- Panneaux pouvant remplacer les sections existantes sans devoir changer les structures déjà en place.



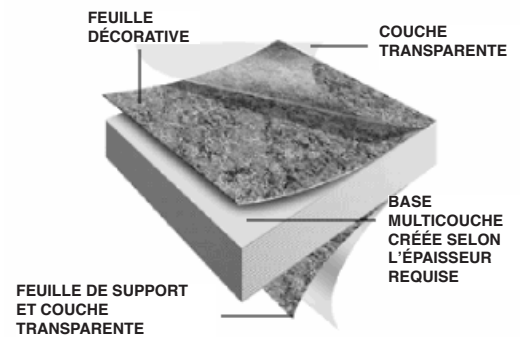


LA solution en technologie graphique stratifié pour votre système de cloisons sanitaires

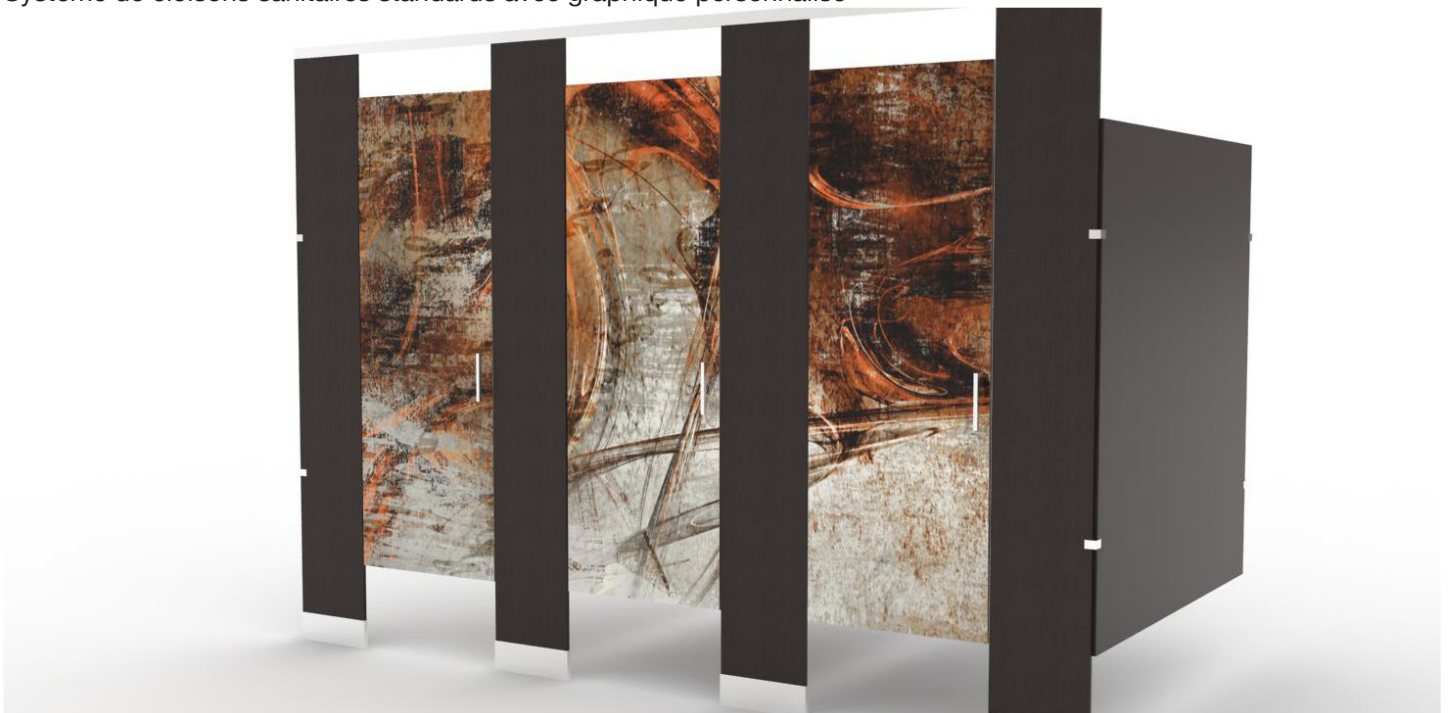
FOLIA™ stratifié graphique personnalisé 35 ans de perfectionnement

Toujours à l'affût de solutions graphiques ingénieuses, notre équipe d'experts chevronnés a su conjuguer un calibrage des couleurs d'une précision inégalée à des impressions d'une netteté exceptionnelle.

Ainsi, Folia™ demeure le chef de file incontestable de l'industrie du stratifié personnalisé, et ce, pour tous les types de projets: panneaux graphiques et de signalisation, planchers, murales, dessus de tables, meubles, unités modulaires et bien plus.

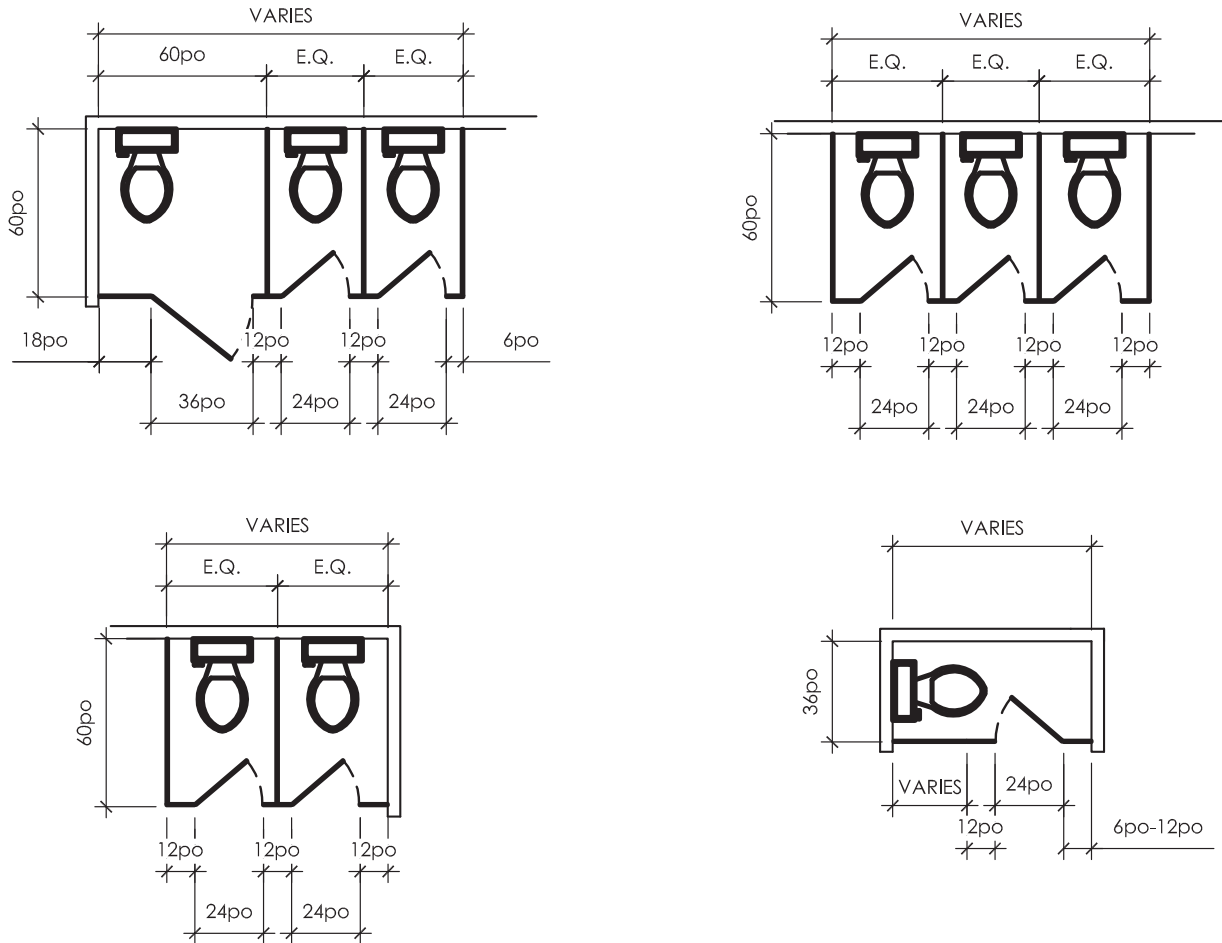


Système de cloisons sanitaires standards avec graphique personnalisé



Système standard de cloisons sanitaires graphiques

Formes et dimensions



Systèmes standards de cloisons sanitaires

Formes et dimensions des portes	Dessus arrondi : 24 po x 40 po (60,96 x 101,60 cm) Dessus arrondi : 24 po x 59 po (60,96 x 149,86 cm) Dessus arrondi : 36 po x 59 po (91,44 x 149,86 cm) Dessus droit : 24 po x 66 po (60,96 x 167,64 cm) Dessus droit : 36 po x 66 po (91,44 x 167,64 cm)	* Finis: <ul style="list-style-type: none"> Cachemire (Texture mate, fine et légèrement lustrée) Diamant : (Texture perlée et fine qui réduit au minimum les taches et marques de doigts; très résistante aux égratignures)
Dimensions des panneaux	59 po x 40 po (149,86 x 101,60 cm) 59 po x 59 po (149,86 x 149,86 cm) 59 po x 66 po (149,86 x 167,64 cm)	
Dimensions des pilastres	6 po x 84 po / 12 po x 84 po (15,2 x 213,36 cm / 30 x 213,36 cm) également disponible 3 po, 4 po, 5 po, 8 po, 10 po, 14 po, 18 po, 23 po, x 84 po	
Matériau et épaisseur	Stratifié haute pression (HPL) : ¾ po (19 mm)	
Fini	* Diamant ou cachemire	
Technologie graphique	Folia™	

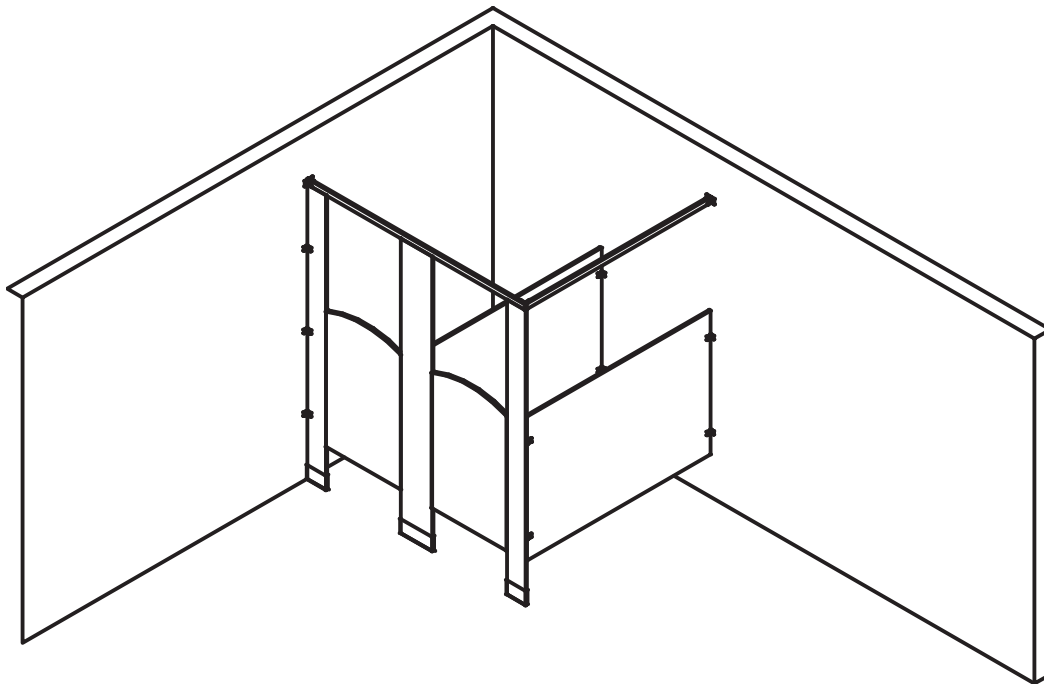
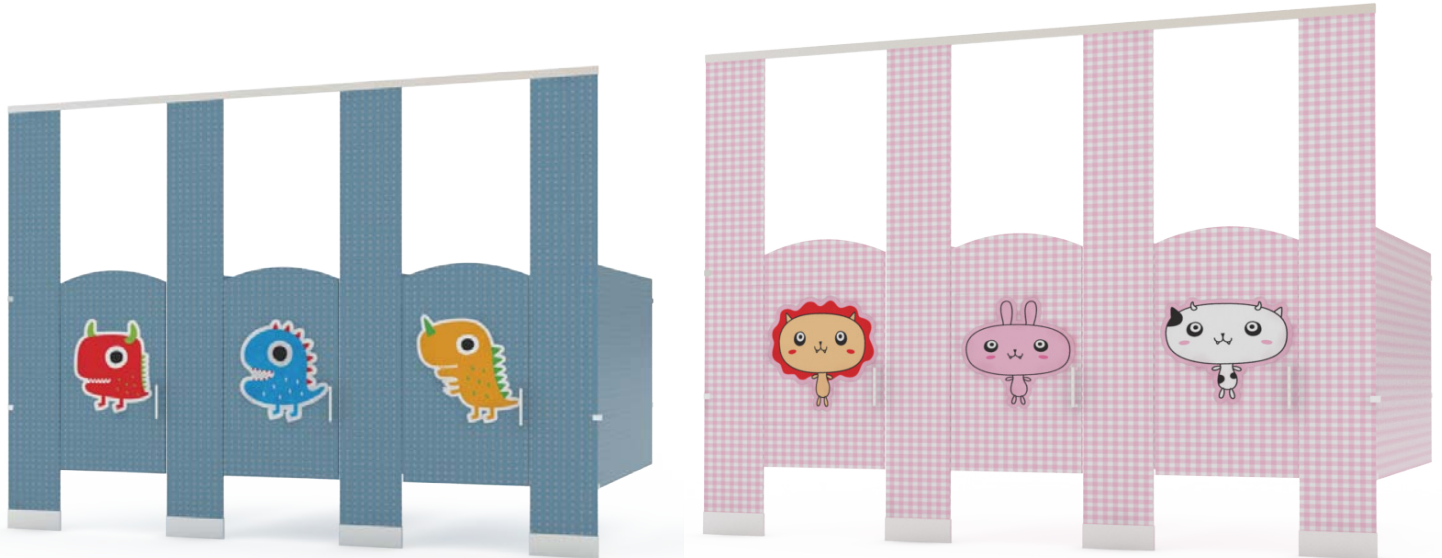
- Autres formes et dimensions de portes, panneaux et pilastres disponibles sur demande.
- Autres finis disponibles sur demande.

Contactez votre représentant pour évaluer et personnaliser votre projet, pour demander une soumission ou pour toute autre demande.

Systeme standard de cloisons sanitaires graphiques

Scénario 1

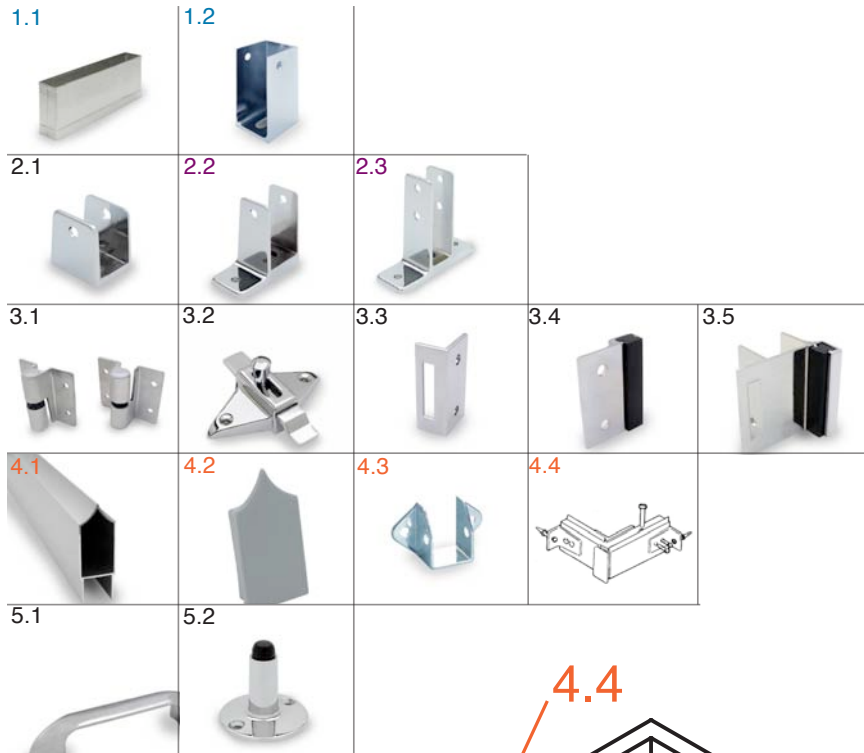
Dessus de portes arrondis - idéal pour les garderies



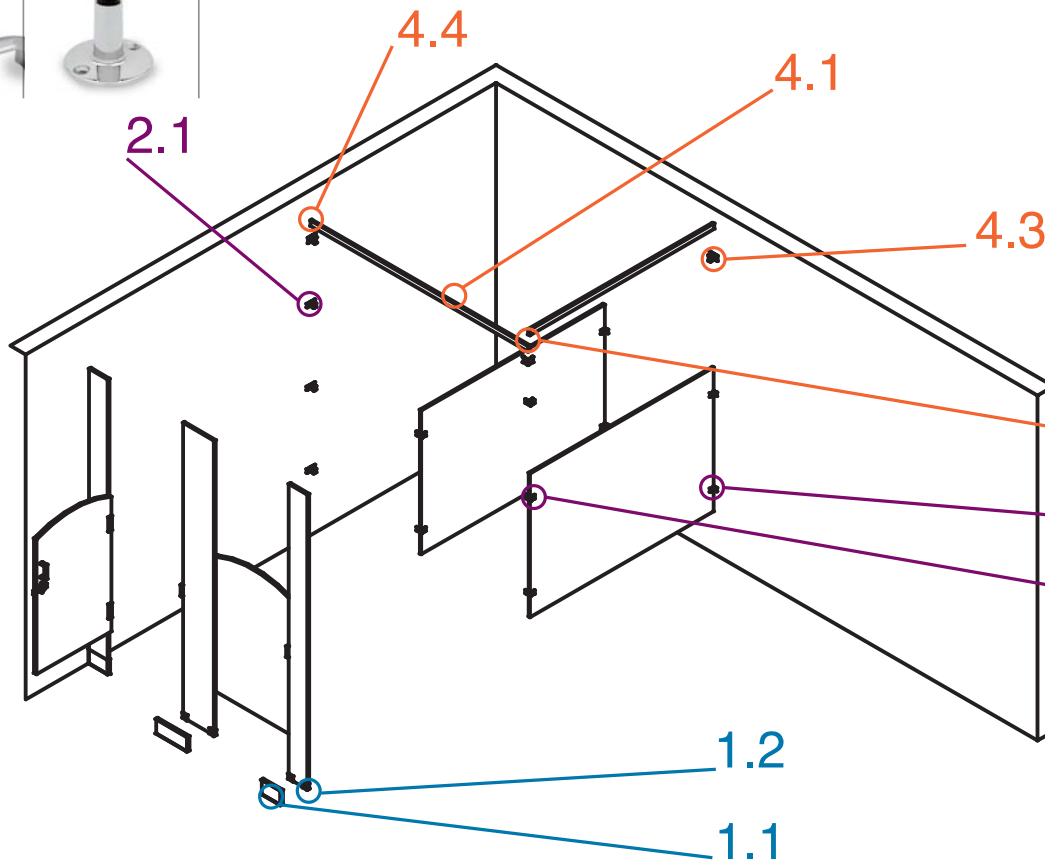
Porte	24 po x 40 po
Panneau	59 po x 40 po
Pilastres	6 po x 84 po, 12 po x 84 po

Systeme standard de cloisons sanitaires graphiques

Scénario 1 - Quincaillerie



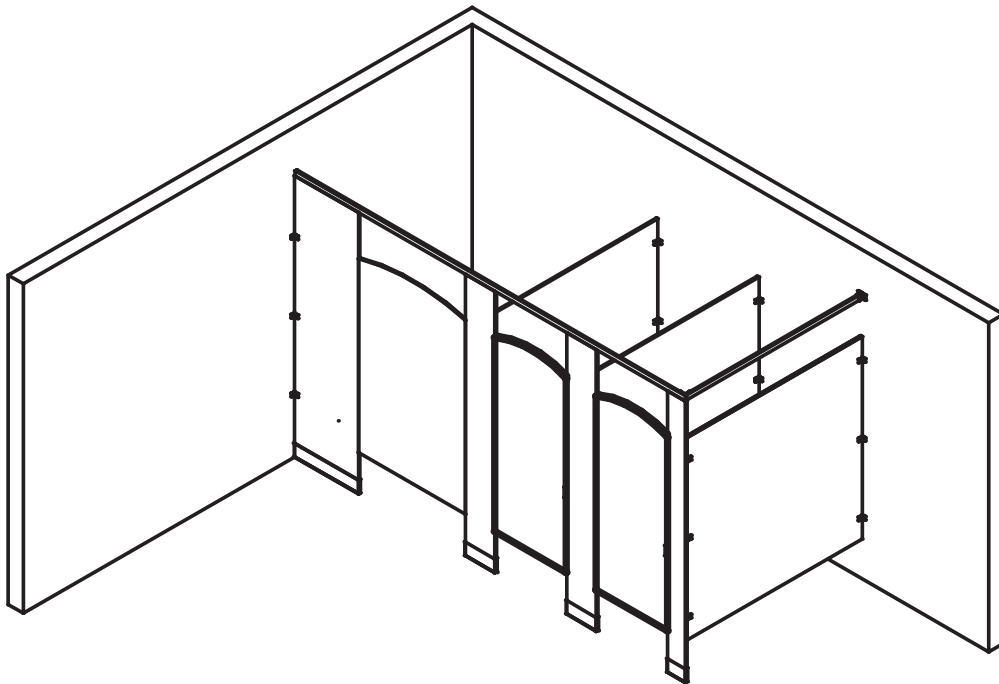
- 1.1 Ensemble de base pour poteau (voir dimensions disponibles à la p. 5)
- 1.2 Ensemble de base pour poteau
- 2.1 Support en "U"
- 2.2 Support mural simple
- 2.3 Support mural double
- 3.1 penture de surface
- 3.2 Loquet et crochet à manteaux
- 3.3 Gâche pour verrou de surface
- 3.4 Arrêt de porte
- 3.5 Gâche arrêt pour porte intérieure
- 4.1 Moulure de tête
- 4.2 Capuchon pour moulure de tête
- 4.3 Support mural pour moulure de tête
- 4.4 Ensemble de quincaillerie de moulure de tête
- 5.1 Poignée de porte 4-3/4 po
- 5.2 Arrêt de porte avec projection de 2 po



Contactez votre représentant pour évaluer et personnaliser votre projet, pour demander une soumission ou pour toute autre demande.

Systeme standard de cloisons sanitaires graphiques

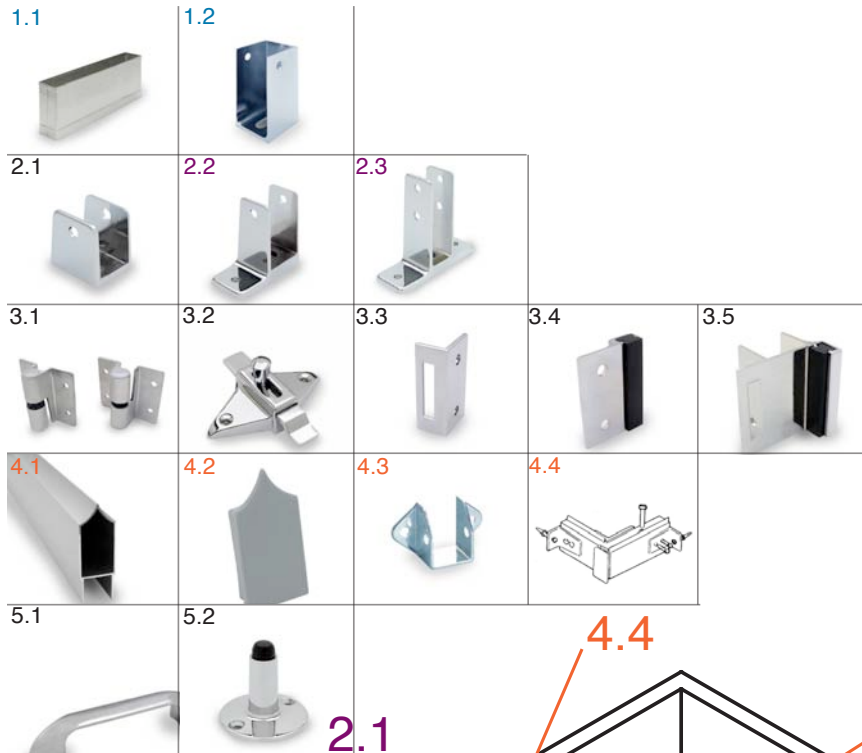
Scénario 2 Dessus de portes arrondis



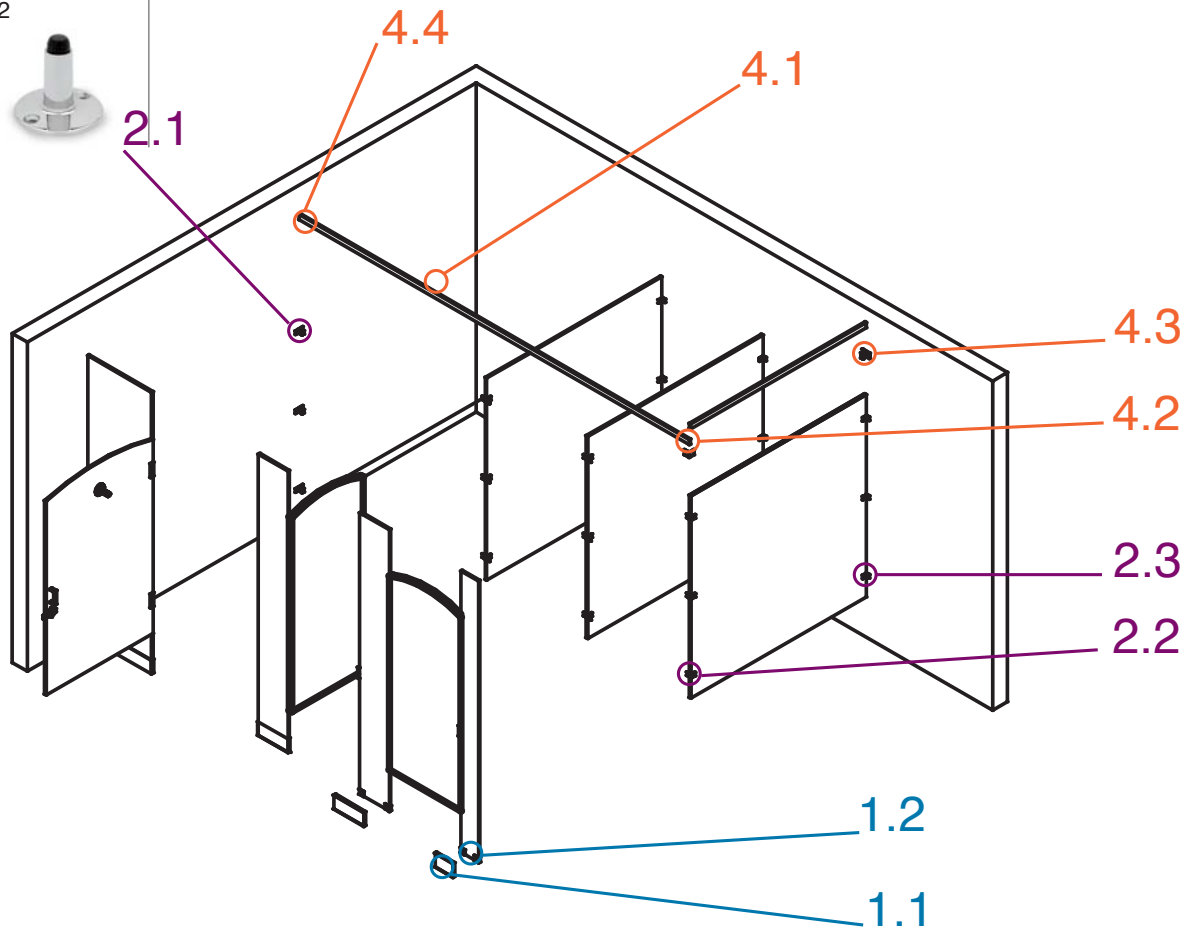
Portes	27 po x 59 po, 36 po x 59 po
Panneau	59 po x 59 po
Pilastres	6 po x 84 po, 12 po x 84 po, 18 po x 84 po

Systeme standard de cloisons sanitaires graphiques

Scénario 2 - Quincaillerie



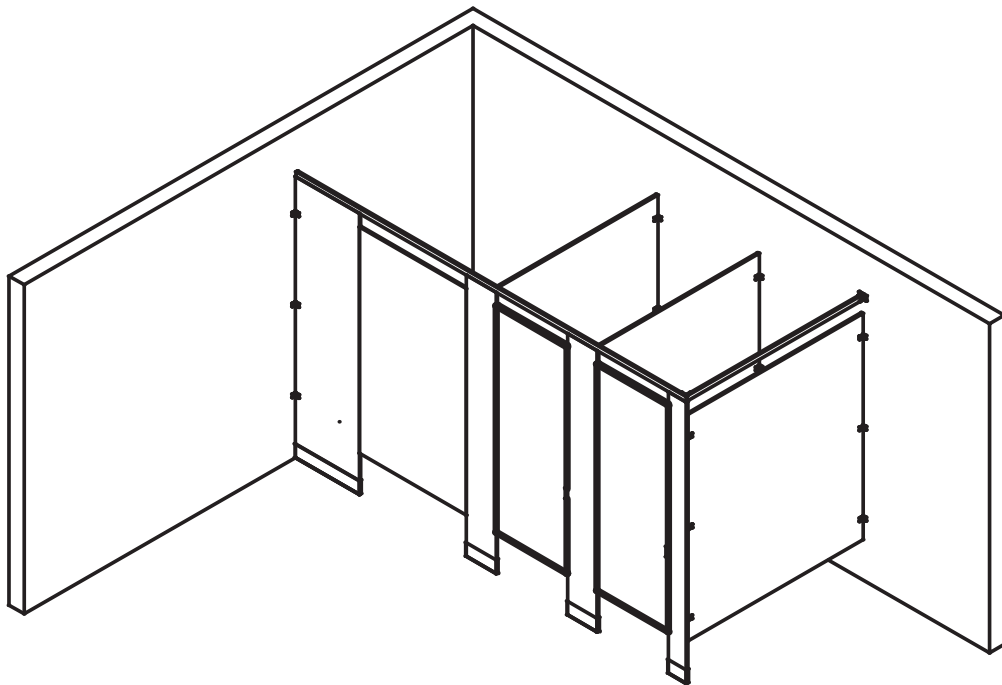
- 1.1 Ensemble de base pour poteau (voir dimensions disponibles à la p. 5)
- 1.2 Ensemble de base pour poteau
- 2.1 Support en "U"
- 2.2 Support mural simple
- 2.3 Support mural double
- 3.1 penture de surface
- 3.2 Loquet et crochet à manteaux
- 3.3 Gâche pour verrou de surface
- 3.4 Arrêt de porte
- 3.5 Gâche arrêt pour porte intérieure
- 4.1 Moulure de tête
- 4.2 Capuchon pour moulure de tête
- 4.3 Support mural pour moulure de tête
- 4.4 Ensemble de quincaillerie de moulure de tête
- 5.1 Poignée de porte 4-3/4 po
- 5.2 Arrêt de porte avec projection de 2 po



Contactez votre représentant pour évaluer et personnaliser votre projet, pour demander une soumission ou pour toute autre demande.

Systeme standard de cloisons sanitaires graphiques

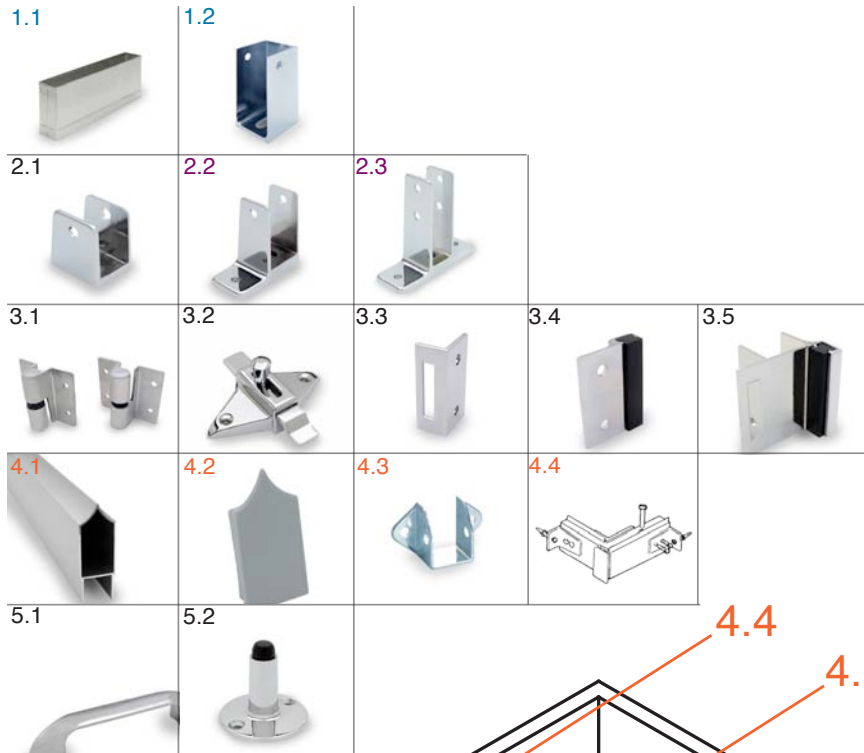
Scénario 3 Dessus de portes droites



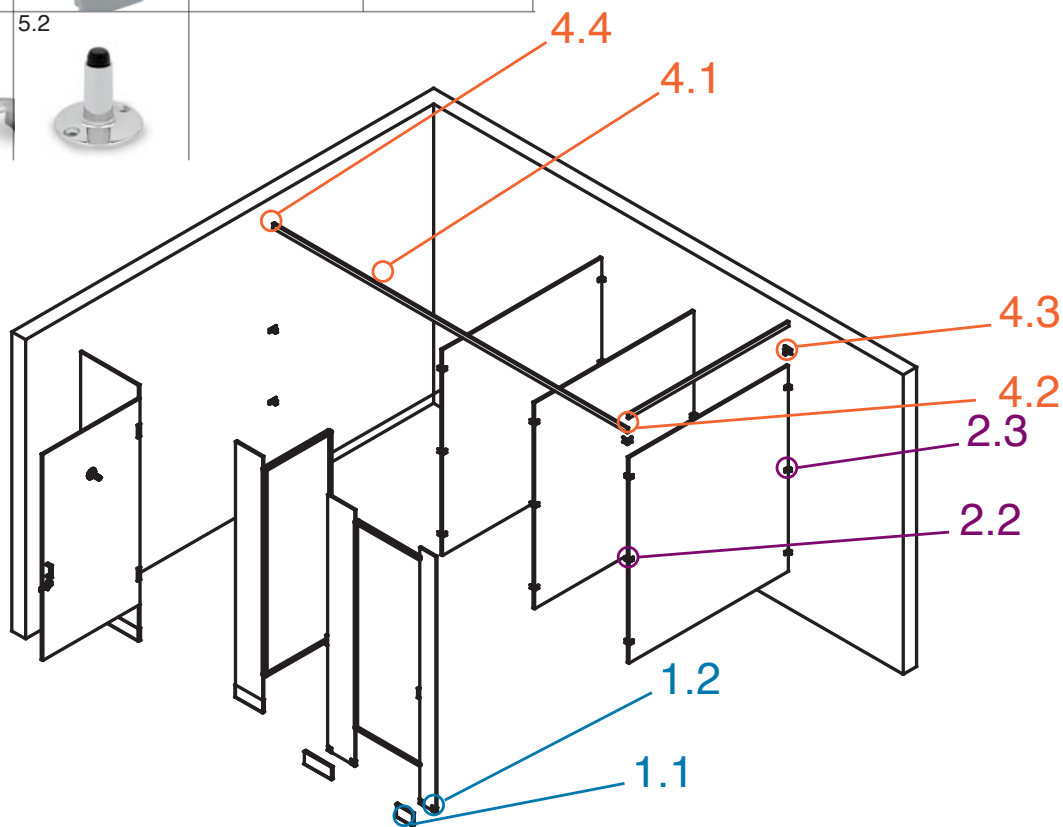
Portes	24 po x 66 po, 36 po x 66 po
Panneau	59 po x 66 po
Pilastres	6 po x 84 po, 12 po x 84 po, 18 po x 84 po

Systeme standard de cloisons sanitaires graphiques

Scénario 3 - Quincaillerie



- 1.1 Ensemble de base pour poteau (voir dimensions disponibles à la p. 5)
- 1.2 Ensemble de base pour poteau
- 2.1 Support en "U"
- 2.2 Support mural simple
- 2.3 Support mural double
- 3.1 penture de surface
- 3.2 Loquet et crochet à manteaux
- 3.3 Gâche pour verrou de surface
- 3.4 Arrêt de porte
- 3.5 Gâche arrêt pour porte intérieure
- 4.1 Moulure de tête
- 4.2 Capuchon pour moulure de tête
- 4.3 Support mural pour moulure de tête
- 4.4 Ensemble de quincaillerie de moulure de tête
- 5.1 Poignée de porte 4-3/ po
- 5.2 Arrêt de porte avec projection de 2 po



Contactez votre représentant pour évaluer et personnaliser votre projet, pour demander une soumission ou pour toute autre demande.

Services

CONCEPTION

- Afin d'assurer le succès de votre projet, nous recommandons d'envoyer notre guide des normes graphiques à votre département graphique le plus tôt possible.
- Regroupant des designers graphiques 3D, architectes d'intérieur, designers industriels et techniciens en CAO, notre équipe chevronnée saura trouver des solutions visuelles adaptées à vos besoins tout en vous distinguant de la concurrence. Pour évaluer vos besoins graphiques et pour personnaliser votre projet, communiquez avec nous.
- Contactez votre représentant pour planifier votre projet de cloisons sanitaires afin d'économiser du temps, des efforts et de l'argent.

INSTALLATION

- Les cloisons sanitaires incluent toutes les vis nécessaires ainsi que boulons, chevilles expansibles et autres dispositifs nécessaires pour l'installation.
- L'installation des cloisons sanitaires doit avoir été, au préalable, planifiée afin d'être conforme aux normes de construction en vigueur dans votre municipalité.
- Contactez votre représentant pour planifier votre projet de revêtement extérieur afin d'économiser du temps, des efforts et de l'argent.

ENTRETIEN

- Facile d'entretien avec des produits nettoyants non toxiques et écologiques.
- Sur demande, nous pourrions vous fournir de l'information supplémentaire quant aux soins à apporter aux cloisons sanitaires, tels que graissage, ajustements, nettoyage, etc.

GARANTIE

- Garantie d'un an contre tout défaut de matériau et de fabrication à compter de la date de facturation.

INITIATIVES VERTES

- Nos établissements sont chauffés et climatisés à l'énergie géothermique.
- Nous n'utilisons pas de papier contenant du chlore.
- Des politiques strictes sur le recyclage de papier et de métal sont en vigueur.
- Nos produits sont conçus pour durer plusieurs années.

INFORMATIONS TECHNIQUES

- Notre équipe de soutien technique est disponible pour vous assister avec nos guides des normes graphiques, d'installation et d'informations techniques.

AUTRES INFORMATIONS

- Conforme à la norme américaine ADA.

Pour plus d'information, visitez notre site Internet ou contactez notre représentant.

UN SUCCÈS RETENTISSANT DEPUIS PLUSIEURS ANNÉES



2001 - Meilleur nouveau produit
2004 - Meilleur fournisseur de matériaux
2005 - Meilleur design de kiosque
2008 - Meilleur fournisseur de matériaux
2010 - Meilleur fournisseur de matériaux

Système Huntingdon inc. croit que chaque projet est UNIQUE.

Communiquez avec notre équipe au 1 800 363-5304 :

Pour évaluer vos besoins particuliers | Pour personnaliser votre projet | Pour demander une soumission
Pour toute autre demande

Pour plus d'information technique sur notre gamme de produits, visitez notre site Internet | www.systemeinc.com



Système Huntingdon inc.
110 rue Wellington, Huntingdon (Québec) Canada J0S 1H0
1 800 363-5304 | www.systemeinc.com